

# *White's Electronics, Inc.*

1011 PLEASANT VALLEY ROAD

SWEET HOME, OREGON 97386

## OPERATORS INSTRUCTIONS



*Manufacturers of The World's Largest Line of Mineral and Metal Detectors*

MINERAL AND METAL  
DETECTORS

ELECTRONIC  
MAGNETOMETERS

SUPER GEIGER AND  
SCINTILLATION COUNTERS

ULTRA VIOLET  
LIGHTS



# White's Electronics, Inc.

---

Telex 36-4450 / Phone (503) 367-2138 / 1011 Pleasant Valley Road / Sweet Home, Oregon 97386

Estimado cliente:

Con el fin de darle un servicio rápido y eficiente en la reparación de su detector, hemos establecido una red de Centros de Servicio autorizados por nuestra fábrica. Estos Centros de Servicio han sido cuidadosamente seleccionados a los que hemos instruído en la forma en que deben prestar tanto el Servicio de Garantía, como de todos los servicios de reparación que no son cubiertos por la garantía. En la siguiente página, le damos la lista y direcciones de los Centros de Servicio autorizados por nosotros. Para estar informado y al día de los últimos Centros de Servicio Autorizados por nosotros, le recomendamos que vea el directorio de la revista especializada "Discover". Es muy conveniente también que para cualquier consulta se ponga en contacto con su agente local.

Además del servicio que proporcionamos por intermedio de los Centros de Servicio, nosotros en lo particular, como fabricantes, estamos muy interesados en tratar con Vd. como cliente individual. Esto es, si tiene Vd. algunas preguntas que hacer o problemas por resolver con relación a nuestros productos, por favor, escríbame personalmente.

Sinceramente,

Gary Morris  
Gerente del Departamento de  
Servicio

## INSTRUCTIVO PARA LA OPERACION DEL COINMASTER MODELO IV TR

Siga por favor éstas instrucciones cuidadosamente, para que Vd. opere en forma correcta éste instrumento y lo use adecuadamente en la práctica.

### INTRODUCCION

Sinceramente, no creemos que pueda Vd. adquirir otro instrumento tan fino, como éste que Vd. ha elegido para la localización de metales y minerales. Recuerde que el instrumento, no es mejor que su operador, (aunque hemos oído decir a algunos clientes, que el aparato fué mas inteligente que ellos). Vd. es el operador y mientras más practique y se familiarice con él, mejor operador será.

### DESCRIPCION GENERAL

Estos instrumentos están completamente transistorizados (Estado Sólido), siendo de máxima sensibilidad, confiabilidad excelente y económicos en su operación. Están diseñados específicamente para la localización de monedas, pero sus características de construcción, les permiten ser usados para las localizaciones en general de metales y mineralis.

Es sistema de audio está integrado por un control de volumen común, tanto para el audífono, como para el altoparlante.

Estos instrumentos tienen un medidor muy sensible para la localización de hallazgos (monedas o tesoros enterrados), así como para probar ambos sistemas de baterías bajo condiciones de trabajo.

Estos instrumentos emplean en su operación, el método de INDUCCION BALANCEADA, siendo la CABEZA DETECTORA, el corazón de éste sistema.

Las pilas que se usan, son las del tipo pluma-fuente, tamaño "AA" de 1.5 voltios. Se necesitan 14 para su operación, 6 en un porta-pilas que en serie dan 9 voltios y 8 en el otro porta-pilas, que en serie dan 12 voltios.

### CONJUNTO DE LA BARRA TELESCOPICA Y LA CABEZA DETECTORA

Fíjese Vd. que el soporte de conexión de la barra telescópica, se encuentra en la parte inferior del instrumento. La barra telescópica tiene en su parte más gruesa un seguro (del tipo de candado de resorte), pasador o chaveta (vea la figura No. 1), que sirve para fijar la barra telescópica en la parte inferior del instrumento.

Para extender la barra telescópica, jale la barra más delgada fuera de la barra más gruesa a la distancia deseada y apriete la tuerca moloteada de ajuste, para que la barra telescópica quede firme. Coloque alineada la cabeza detectora en el extremo libre de la barra mas delgada de la barra telescópica, quitando previamente las tuercas de ajuste. Una vez insertada la cabeza detectora, coloque las tuercas de ajuste y apriételas con la mano.

Para insertar la barra más gruesa de la barra telescópica en el tubo-sopORTE de la parte inferior del instrumento, comprima previamente el seguro del tipo de candado de resorte e inserte la parte más gruesa de la barra telescópica de tal manera que queden alineados todos los orificios. El cable de la cabeza detectora enrrollelo en espiral en la barra telescópica.

Enchufe la clavija del cable de la cabeza detectora (enrrollado previamente en espiral en la barra telescópica), en el contacto que se encuentra en la parte del frente del instrumento. Tanto el contacto como la clavija están marcados para su alineación correcta, con marcas de color amarillo. Alínie las marcas amarillas del contacto y la clavija y enchufe la clavija en el contacto. La clavija y el contacto están contruídos de tal manera, de que únicamente encajan en una sola posición, la correcta.

### INSTALACION DE LAS PILAS

Saque las pilas de su caja, quíteles la cinta que les sirve de sello de garantía o protección. Fíjese en que hay 2 broches de conexión, (conectores), uno blanco y el otro negro. También hay 2 porta-pilas, uno blanco (para 8 pilas) y el otro negro (para seis pilas). En el porta-pilas (en las terminales), se tendrá un voltaje de 12 voltios C.D. y en el porta-pilas negro se tendrá (en las terminales), un voltaje de 9 voltios C.D. Tenga cuidado y asegúrese de conectar el broche (conector) blanco, con el porta-pilas blanco y el broche (conector) negro, con el porta-pilas negro. Al conectar cada broche de conexión con su respectivo porta-pilas, asegúrese de que la polaridad del broche tenga la misma polaridad del porta-pilas. Observe con atención y asegúrese de que ésta polaridad es la correcta, pues si fuerza el conector por error en el porta-pilas correspondiente con la polaridad invertida, pueden ocurrir daños en el circuito electrónico. (Vea el diagrama de pilas).

### PRUEBA DE LAS PILAS

Para probar las pilas, mueva el botón (perilla) del "POWER SWITCH" (INTERRUPTOR DE PODER), desde la posición "Off" (abierto), a la posición "On" (cerrado). Mueva el botón (perilla) del "BATTERY CHECK" (PROBADOR DE PILAS), desde la posición "Off" a las posiciones "9" y "12" sucesivamente, poniendo atención a las lecturas que se registren en el medidor de "SIGNAL INTENSITY" (INTENSIDAD DE SEÑAL). Cuando las pilas están buenas, el medidor de "SIGNAL INTENSITY" (INTENSIDAD DE SEÑAL), marcará lecturas entre 30 y 40. Cuando las lecturas registradas son menores de 25, es tiempo de cambiar el juego pilas.

Las pilas deberán probarse antes de cada ocasión en que use el aparato para localizar metales o minerales y una vez al día, durante períodos de uso continuo.

El botón del "BATTERY CHECK" (PROBADOR DE PILAS), siempre debe de estar en la posición "Off" (abierto), excepto durante las pruebas de las pilas e investigaciones de falla. EN LA POSICION "OFF" (ABIERTO), EL MEDIDOR FUNCIONA COMO MEDIDOR DE INTENSIDAD.

### AJUSTES DE CONTROL

Gire el botón del control "Metal-O-Mineral" para que quede en la posición "-O-" (nulo), el botón del "Battery Check" (probador de pilas) en la posición "Off" (abierto), mueva el control de volumen 3/4 de vuelta a la derecha (en el sentido de las manecillas del reloj) y el botón del "Power Switch" (Interruptor de Poder) en la posición "On" (cerrado). Estos ajustes son los iniciales y básicos; los ajustes para localizaciones específicas es como a continuación se indica.

### AJUSTES PARA BUSCAR METALES

El botón del control "Metal-O-Mineral", sirve para ajustar la sensibilidad, tanto para buscar metales, como minerales. Gire muy suavemente éste botón de control hacia la izquierda (en sentido contrario a las manecillas del reloj), hacia donde indica la palabra "metal". Fíjese en el punto en que el zumbido del aparato, pasa de un tono debil a otro tono mucho más fuerte. A éste punto de cambio brusco de sonido, lo llamamos el punto o nivel de umbral. Este punto de umbral, es el ajuste más sensible y de mayor efectividad. Las lecturas del medidor, deberán ser ligeramente menores de cero en el punto de umbral. Es impráctico tratar de mantener la aguja del indicador de lecturas en una sola posición, pues los movimientos naturales y el contenido en mayor o menor grado de minerales del terreno que se está explorando, afectan las lecturas. Para resultados más efectivos, todos éstos ajustes deben hacerse con el instrumento en la posición en que se va a usar para hacer las localizaciones o búsquedas (Vea la figura B, bajo ILUSTRACIONES DE OPERACION). Esto se hace, manteniendo la cabeza detectora tan cerca de la superficie del área que se piensa explorar, como de lo práctico que resulte al mover la cabeza detectora por encima del área. El instrumento se encuentra ya ajustado para detectar metales.

### AJUSTES PARA BUSCAR MINERALES

El ajuste correcto para detectar minerales, se hace girando el botón del control "Metal-O-Mineral" hacia la DERECHA (en el sentido de las manecillas del reloj), hasta localizar el punto de umbral. Se producirá el mismo efecto que cuando se giraba el control para localizar metales. Pero ahora lo que registre el indicador, señalara minerales. Los otros controles funcionan igual, tanto para minerales como para metales. El instrumento se encuentra ahora ajustado para detectar minerales. (Si Vd. cree que su instrumento responde igual ya sea con minerales o con metales, vea la sección de "LECTURAS FALSAS QUE PUEDEN OCURRIR").

### MEDIDOR DE INTENSIDAD CERO

Es normal que nuestros medidores de intensidad, den lecturas abajo de cero, cuando el instrumento está en la posición -O- (Cero) del control "Metal-O-Mineral". Esto se debe a la retroalimentación aplicada al medidor, con el objeto de dar una respuesta más rápida.

Las lecturas del medidor, son una indicación relativa de las características del hallazgo que se detecta. Una señal fuerte, puede significar un

objeto grande o un objeto muy cerca de la superficie. El medidor también se puede usar para indicar la concentración o fuerza de los minerales.

Las lecturas del medidor no están calibradas para dar una indicación directa de la profundidad, pero con la práctica y la experiencia, Vd. podrá apreciar el tamaño, profundidad y clase de objeto que está Vd. detectando.

#### METODOS Y TECNICA DE EXPLORACION

Para detectar metales, ajuste el instrumento, moviendo el botón del indicador "Metal-O-Mineral" hacia el lado de "Metal", ajuste el volumen al punto de umbral y el medidor a la lectura correcta (lectura inicial).

Cuando pase la cabeza detectora por encima de un metal conductor no-magnético, tal como la muestra que Vd. recibió con el instrumento, el sonido se incrementará en el altoparlante y una lectura alta se leerá en el instrumento cuando la cabeza detectora se coloque por encima de el objeto de metal. Tan pronto como se vaya alejando la cabeza detectora de la muestra de metal, el sonido disminuirá y la lectura del medidor también disminuirá y será aproximadamente la misma que antes de poner la cabeza detectora por encima de la muestra de metal.

Latas metálicas, tapones de botellas, hoja de lata, hoja de aluminio, casquillos de bala, monedas, plata, oro, cobre, plomo y bronce, son algunos de los metales de alta conductividad que pueden ser detectados por el instrumento, cuando se pone en la posición de "metal".

El instrumento no está diseñado para reaccionar ante palos, trapos, huesos, papel, piedras no-magnéticas, ni objetos no-magnéticos ni objetos no-mineralizados.

Cuando busque objetos metálicos pequeños, tales como monedas, la habilidad del instrumento para detectarlos, variará según el terreno. Mientras más minerales contenga el terreno, más difícil será localizar los objetos pequeños y mientras menos minerales contenga el terreno, más fácil será encontrarlos. También, mientras más tiempo tenga enterrado el objeto, será más fácil detectarlo, ya que la tierra se hace conductora cuando el objeto dura mucho tiempo enterrado. En algunos casos se ha visto que al sacar una lata muy vieja enterrada, el instrumento sigue marcando en el sitio en donde estaba enterrada la lata.

Para localizar objetos metálicos enterrados o escondidos, mueva lenta y sistemáticamente la cabeza detectora por encima del área que está explorando. Sea cuidadoso de mantener el instrumento en tal forma que la cabeza detectora quede a una altura uniforme y constante con la mínima variación en relación a la superficie en la cual esté usando el instrumento. Cuando esté buscando objetos muy pequeños tales como una sola moneda, el instrumento debe estar bien afinado (bien ajustado) y con la cabeza detectora tan cerca de la tierra o de la superficie que explore, tanto como sea posible. Mantenga ésta altura lo más exacta posible y explore el área cuidadosamente. Si la tierra o la superficie por explorar es áspera, (con hollos o baches por ejemplo), ajuste el instrumento para usarse a

mayor distancia de la superficie. Para objetos más grandes mantenga el instrumento entre una a dos pulgadas (de 2.5 a 5 centímetros), por encima de la superficie por explorar. Manténgase repitiendo el proceso hasta que termine de explorar el área. Con cada pasada del instrumento, Vd. cubrirá una área de 6 pies por 3 pulgadas (aproximadamente de 1.80 metros x 7.5 centímetros). Si hay cualquier cosa bajo la superficie explorada dentro del rango de detección del instrumento, Vd. deberá encontrarla.

En el césped recortado, es posible poner la cabeza detectora en contacto con la parte superior del césped y una vez ajustado, moverlo a la misma altura para localizar objetos muy pequeños. Siguiendo la parte superior de la superficie del césped recortado, la cabeza detectora se mantiene a una altura uniforme, siendo lo que registre el medidor, uniforme y constante. Esto es importante para buscar objetos pequeños. Para buscar objetos grandes, puede elevar la cabeza detectora un poco más alto de la superficie del césped, siendo en éste caso no tan crítica la variación de altura. Para practicar, ponga algunos objetos metálicos sobre el piso o tierra y mueva la cabeza detectora por encima de ellos. Notará Vd. como responde el instrumento.

Es muy buena medida afinar (ajustar) el instrumento en el punto de umbral por medio del botón del indicador "Metal-O-Mineral", según lo que trate de explorar en los siguientes casos: Cada 5 o 10 minutos cuando busque objetos pequeños tales como monedas, en las playas, etc.; Cada 10 o 15 minutos cuando busque objetos más grandes. Puede ser que necesite hacer éstos ajustes con mayor frecuencia si el terreno que está explorando contiene diferentes minerales en las diversas áreas.

El volumen del instrumento se aumenta girando el botón del control de volumen a la DERECHA y se disminuye girándolo a la IZQUIERDA. El control de volumen NO aumenta NI disminuye la sensibilidad del instrumento. Si Vd. ajusta el instrumento con una lectura de 10, será demasiada sensibilidad para ser usado en algunas áreas que contengan mucho mineral magnético, en éstos casos ajuste el sintonizador hasta que la aguja indicadora del instrumento esté ajustada (afinada) cerca de cero, de ésta manera le facilita la búsqueda en áreas de alto contenido de mineral magnético. El instrumento puede ser usado cerca de la superficie del agua, pero no sumerja la cabeza detectora dentro del agua (a menos que la cabeza detectora a prueba de agua halla sido solicitada con el instrumento).

Para detectar minerales, gire el botón del control "Metal-O-Mineral" hacia la palabra "Mineral", ajuste la lectura y el volumen.

Ahora puede Vd. con éste fino instrumento detectar y seguir vetas o venas de minerales que sean de alto contenido magnético. El instrumento usualmente da lecturas más altas y el sonido más alto, mientras más alto contenido de mineral tenga la vena o veta.

Es muy buena idea practicar con el instrumento antes de usarlo en el campo. Pase la cabeza detectora por encima de la muestra de mineral que recibió Vd. con el instrumento, cuando esté la cabeza detectora más cerca de la muestra de mineral, la lectura y el sonido se incrementarán e irán disminuyendo ambos a medida que la cabeza detectora se aleje de la muestra de mineral. El medidor no dará lecturas sobre monedas o sobre metal-

es conductores ligeros (cuando se opera correctamente), cuando se encuentra en la posición para localizar minerales (pero dará lecturas con tornillos de acero debido a su dureza y forma.)

### LECTURAS FALSAS QUE PUEDEN OCURRIR

Cuando Vd. siente que el instrumento reacciona de la misma manera con un mismo objeto, tanto cuando lo tiene ajustado en la posición "Metal" como en la posición "Mineral", cualquiera de las 2 lecturas es falsa.

Las lecturas falsas ocurren por lo general, cuando el objeto está demasiado cerca de la cabeza detectora.

El mejor método para determinar si una lectura es falsa, es alejar un poco la cabeza detectora del objeto y luego volverla a acercar muy lentamente. Lo primero que indique el instrumento es lo verdadero.

Vd. puede hacer experiencias con éste fenómeno que se presenta, cuando Vd. detecta un objeto del tipo contrario a como tiene Vd. ajustado el instrumento en esos momentos (por ejemplo si Vd. lo tiene ajustado para localizar metales y está detectando un mineral) cuando acerca la cabeza detectora a éste objeto. Note que el tono disminuye. Si Vd. sigue acercando la cabeza detectora hasta una distancia muy corta, por ejemplo a 1/2 pulgada (1.25 centímetros) del objeto, Vd. escuchará un fuerte soprido. Esta es una lectura falsa. Fíjese siempre en el cambio brusco de sonido de la lectura falsa.

### SERVICIO - GARANTIA - REEMPLAZO DE PILAS

Este modelo de instrumento tiene 2 porta-pilas, que contienen un total de 14 pilas (en nuestra marca WHITE'S es el catalogo B-1). Si en su localidad no encuentra del tipo o tipos que señalamos, pídalas directamente a nuestra planta.

El nuevo sistema de pilas del tipo pluma-fuente, tiene muchas ventajas con respecto al sistema antiguo de pilas:

1. Vida más larga
2. Facilmente disponibles
3. Funcionamiento superior
4. Más barato su reemplazo (si una pila falla, Vd. unicamente necesita reemplazar la afectada).

Reemplazos: Cualquier pila tipo pluma-fuente del tipo "AA".

Las pilas alcalinas del mismo tipo se pueden usar y son de más larga vida.

Nota: Todas las pilas duran mucho más cuando se usan muchas veces en períodos muy cortos de tiempo, que cuando se usan unas cuantas veces en períodos largos de tiempo.

Cuando deje de operar el instrumento, recuerde siempre de girar el botón del control "Metal-0-Mineral" y ponerlo en la posición -0- cero o nulo, (donde no se escucha ningún sonido) y asegúrese de poner el botón del "POWER SWITCH" (INTERRUPTOR DE POTENCIA) en la posición "OFF" (ABIERTO).



El instrumento tiene 2 años de garantía en todas sus partes y funcionamiento (con excepción de las pilas), para el comprador original.

Cuando necesite servicio de reparación, envíe el instrumento perfectamente empacado, con porte pagado y seguro e incluya en el paquete del instrumento una carta detallando la clase de fallas que halla notado. Se puede enviar a nuestra planta (a la dirección que está en la portada del Instructivo) ó a cualquiera de nuestros Centros de Servicio, cuyas direcciones aparecen en la última página de éste Instructivo.

#### PRECAUCION

Tenga mucho cuidado de proteger el instrumento de temperaturas sumamente frías, así como el de evitar que se congelen las pilas.

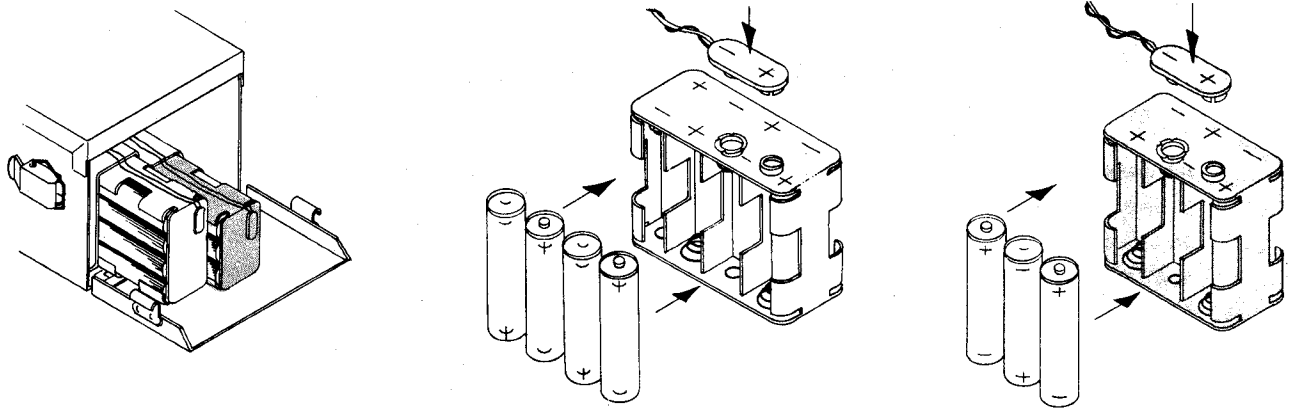
El aparato debe protegerse también contra el calor excesivo, cuando no esté en uso.

Si no va a usar el instrumento por algún tiempo, saque las pilas de los porta-pilas y guárdelas en un lugar fresco y seco. Esto impedirá que el instrumento se llegue a dañar en el caso en que por accidente quede el "Power Switch" en la posición "ON", dañándose de ésta manera una o más pilas que dañarían el instrumento. El daño ocasionado al instrumento es similar a lo que ocurre en una linterna que usa pilas, cuando las pilas se descargan se derrama el líquido, dañando los componentes y el estuche.

WHITE'S ELECTRONICS, INC.  
1011 Pleasant Valley Road  
Sweet Home, Oregon 97386  
U. S. A.

DIAGRAMA DE PILAS

Nota: Para prevenir daños en el transporte, las pilas han sido sacadas del instrumento y puestas en un envase aparte, dentro del cartón de envío. Vea el siguiente diagrama para su correcta instalación.



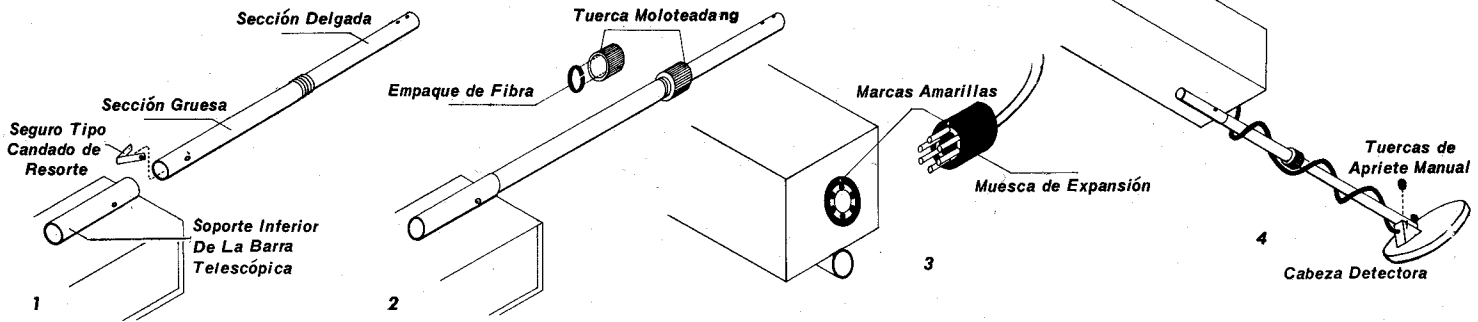
Ilustraciones de los porta-pilas 9 voltios (6 pilas) conector negro  
 12 voltios (8 pilas) conector blanco

Pilas de 1.5 Voltios "AA"	EVEREADY	BURGESS	WHITE'S	RAYOVAC
CATALOGO	1015	910	B-1	ST-7

Cuando pida reemplazo de pilas a la fábrica, anote el modelo de su instrumento, número de pilas y el voltaje de cada pila.

DIBUJO DEL CONJUNTO DE LA BARRA TELESCOPICA

BARRA TELESCOPICA



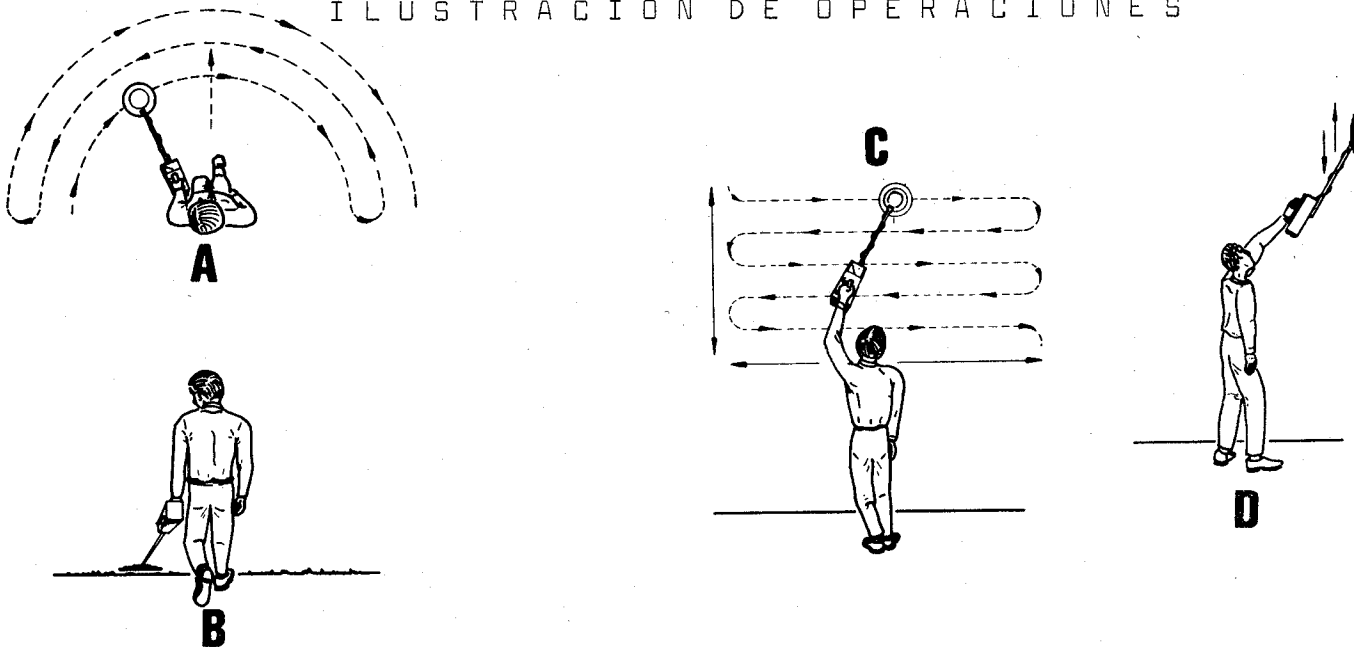
Cuando reciba Vd. su instrumento con la tuerca moloteada, posiblemente sea necesario instalar el seguro tipo candado de resorte (Vea la figura No. 1). Comprima el seguro tipo candado de resorte e insertelo en el soporte inferior de la sección gruesa de la barra telescópica.

La figura No. 2 le muestra el empaque de fibra de la tuerca moloteada de apriete. Ponga la tuerca moloteada en la sección de arriba (más delgada); Ajuste la barra telescópica al largo deseado y apriete la tuerca moloteada.

Cuando enchufe el cable al instrumento asegúrese de que la marca amarilla de la clavija, se acopla con la marca amarilla del contacto del instrumento (vea la figura 3). (Nota: La muesca de expansión que se muestra en la figura 3 NO es defecto. Es para el montaje y desmontaje de la clavija.

Instale la cabeza detectora con las tuercas que se ilustran en la figura 4, apretándolas con la mano. Enrolle el cable de la cabeza detectora como se muestra, lo más posible, sin estirarlo mucho o separarlo.

## ILUSTRACION DE OPERACIONES



Como se muestra en los dibujos A y B, cuando esté Vd. trabajando sobre el terreno, muévase hacia adelante en línea recta y al mismo tiempo mueva la cabeza detectora hacia los lados en forma de semicírculo. La distancia del paso que Vd. dé, está en relación con el tamaño de la cabeza detectora. Con una cabeza detectora de 6 pulgadas (15 centímetros aproximados), Vd. deberá avanzar 3 pulgadas (7.5 centímetros aproximados), con una cabeza de 12 pulgadas (30 centímetros aproximados), Vd. deberá avanzar 6 pulgadas (15 centímetros aproximados) y así sucesivamente. Usando éste método de exploración, cubrirá más terreno, mejor y en menor tiempo. Para ajustar el instrumento, mantenga la cabeza detectora, tan cerca de la tierra como sea posible.

Los diagramas C y D muestran algunas de las muchas maneras de como puede ser usado éste versátil instrumento de la WHITE'S, para exploraciones o búsquedas de tesoros. Estos diagramas, demuestran la habilidad usada en el diseño, para usar el instrumento en lugares poco accesibles. El sistema puede ser usado para explorar setos, paredes, bardas, etc.

**2**



Recuerde que un sinnúmero de artefactos viejos y tesoros, han sido hallados debajo de edificios viejos y en los áticos de los mismos. Cuando esté explorando una finca vieja, nunca pase por alto cualquier sitio que represente un buen lugar para escondite. De manera que si Vd. está planeando ésta exploración, prepare en seguida su instrumento. En ocasiones como ésta, no deje jamás escapar ninguna oportunidad.

LA LINEA MAS GRANDE EN AMERICA DE DETECTORES DE METAL



1011 Pleasant Valley Rd.  
Sweet Home, Or. 97386